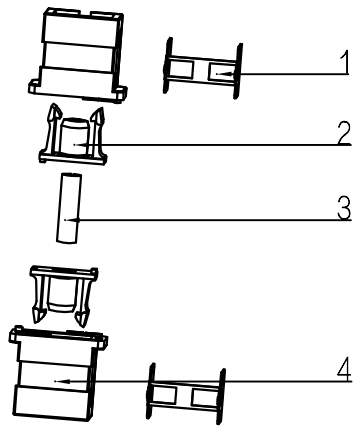


技术规格	
插损(dB)	0.2
机械耐久性	插拔500次后, 插损变化值小于0.2(dB)
套筒插拔力	2-5.9N
套筒材料	陶瓷
工作波长	1310nm, 1550nm
使用温度(℃)	-40℃~+85℃
储存温度(℃)	-40℃~+85℃



技术要求:

- 1.适配器符合IEC 61754-4 和TIA-604-3标准
- 2.适配器符合IEC 61753-1 类别(C)
- 3.适配器符合RoHS要求

序号	图纸编号	名称	数量	材料	备注
1	OYH-JS-S-SC-135	尖角弹片	2	SUS304	
2	OYH-JS-S-SC-081	挂钩	2	PBT	
3	OYH-JS-S-SC-018	陶瓷套管	1	陶瓷	
4	OYH-JS-S-SC-016	单联壳体无耳	2	PC	

公差表	± mm	产品名称:SC适配器 (带尖角弹片)		图号:OYH-JS-ZP-277	
X	± 0.2	绘制:	陈中旭	审核:	
X.X	± 0.1	日期:	2022.07.04	日期:	
X.XX	± 0.05	比例 2:1		单位 mm	
X.XXX	± 0.03			版本 A/1	
X°	± 2°	 浙江歐亞華通訊設備有限公司 ZHEJIANG ORYARWA COMMUNICATION EQUIPMENT CO.,LTD.			
X.X°	± 1°				